

Discover
the potential

PR54

Türk Malı



ISO9001:2015

50X40MM

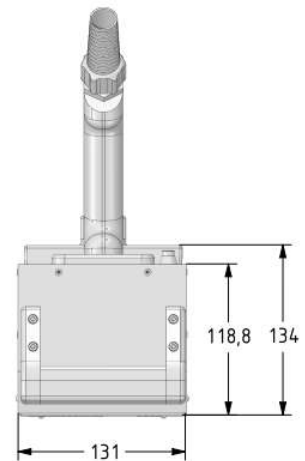
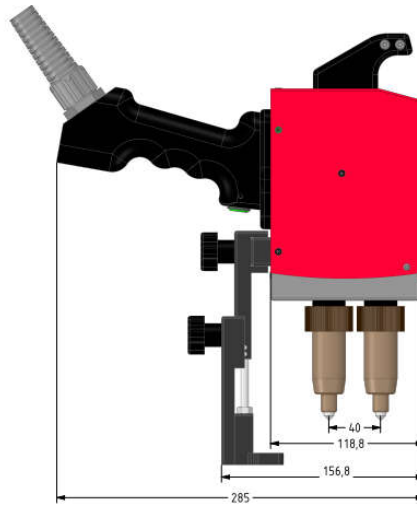


www.dotpeenator.com

Markanızı Ebedileştiriyoruz...

- 50X40MM Markalama Alanı
- Ergonomik Kabza ve Tetik Mekanizması ile Yerinde Kolay Markalama
- Güçlü Alüminyum Konstrüksiyon
- Güçlü ve Hassas Mikro Lineer Kızaklar Sayesinde Hassas Markalama
- Bakım Gerektirmeyen Yapı
- Paslanmaz Toz Koruma Kapakları
- Entegre Mikro Hava Regülatörü
- Plastik Zırlı 5M Kablo ve Hava Hortum Takımı

- Yüzey Farkını Tölere Eden Pin Kartuş Takımı ve Yüksek Hızlı Pin Kartuş Takımı Kullanımı İçin Seçici Buton
- Pin Yükseklik Asansör Ayar Mekanizması
- Ekstra Kullanım Kolaylığı İçin İkinci Alüminyum Tutma Kolu
- 2,5kg lık Hafif Yapı
- Kompak yapı
- X Ekseninde Duple Mikro Lineer Kızak, Y ekseninde Tek Lineer Kızak





Dotpeenator™ Nokta Vuruşlu Markalama Makinası Kontrol Üniteleri

Dotpeenator™ SA14

Kontrol Ünitesi Teknik Özellikleri

- 7 İnç Dokunmatik Renkli TFT Ekran
- Linux Tabanlı SA14 Kontrol Ünitesi
- Linux Tabanlı DotPeenator Yazılımı
- Harici USB Data Transferi
- Vardiya Markalama
- Kullanıcıya Özel Karekter Kodlu Tarih Kodlama
- Kendi Fontunu Kendin Yarat Özelliği
- Host Bilgisayarla Bağlantı İmkani, Dotpeenator™ ASCII Komutları ile haberleşme kolaylığı
- Database Bağlantı İmkani
- 3 Adet USB Portu
- 1 Adet RS232 Portu
- Klavye ve Fare ile Çalışma İmkani
- PLT Uzantılı Logo Markalama Kabiliyeti
- Yazılım Üzerinde Pin Takip Noktaları Tanımlama
- Lineer ve Ark Şeklinde Skala/Cetvel Markalama
- 2B Kare Kod Markalama
- Pin Bekleme Noktası Tayin Etme
- Nokta Vuruş Aralıklarını Tanımlama
- Opsiyonel Divizör İle Çalışma İmkani
- Çevresel Markalama
- USB Bilgisayar Bağlantı Kablosu
- Opsiyonel 9 Pin Bilgisayar Bağlantı Kablosu
- Entegre I/O Portu
- Düz Yüzeyler için Yüksek Hız Kartuş Kiti veya Düzgün Olmayan Yüzeyler için Uzun Pin Kartuş Takımı için Pin Tipi Seçim Butonu
- Tarih, Zaman, Julyen Takvimi, Haftanın Günü, Hafta Numarası, Gün İsmi, Vardiya, Karışık Kodlama
- Statik İçerik Markalama
- Şasi Numarası Markalama
- Rastgele Kod Markalama
- Barkod Okuyucudan Barkod Kodu Alıp Yazma
- Güç Kablosu
- X Limit Uyarı Lambası
- Y Limit Uyarı Lambası
- Z Limit Uyarı Lambası
- Güç Açık Lambası
- Markalama Operasyon Lambası

Dotpeenator™ CO9

Kontrol Ünitesi Teknik Özellikleri

- Opsiyonel 9 Pin RS232 Bağlantı Kablosu
- Kullanıcı Dostu Türkçe/İngilizce Markalama Yazılımı
- SQL Sorgular Yardımıyla Herhangi Bir SQL Tabanlı Bilgi Bankasına Yazarak veya Bilgi Bankasından Okuyarak Markalama Yapma İmkani
- 365 Gün Üzerinden Log Dosya Oluşturma ve Operasyon Takibi
- Lineer İçerik Markalama
- 360° Açılı İçerik Markalama
- Ark Şeklinde İçerik Markalama
- Tarih Markalama
- Julian Takvimi Markalama
- 2B Kare Kod Markalama
- Artan-Azalan Yönde Seri Numarası Markalama
- Şasi Numarası Markalama
- Alfanümerik Karekter Markalama
- Sembol Markalama
- Rastgele Kod Markalama
- 4 Farklı Formatta Vektörel Grafik Markalama
- Etiket Markalama Operasyonları için Arka Plan Resim Oluşturma Özelliği
- Pin Takip Yolu Oluşturma Özelliği
- 0.01mm Nokta Çözünürlüğü Ayarlama İmkani
- Yaklaşık 40 Farklı Tek Çizgi Font Seçeneği
- TTF Uzantılı Font Markalama Özelliği
- Pin Bekleme Noktası Tayini
- Markalama Simülasyonu
- Tersten Markalama Kabiliyeti
- Barkod Okuyucudan İçerik Alma ve Markalama Özelliği
- İçerik Dizilim ve Hizalama
- Hava Valfi Açma ve Kapama Gecikmelerini Ayarlama İmkani
- Markalama Hızı Ayarlama
- Serbest Hareket Hızı Ayarlama
- Ardışık Sıralı Markalama Programı Çalıştırma İmkani
- Markalama Fonksiyon Testleri Yapma İmkani
- Opsiyonel Sunulan Divizörle Çalışma İmkani
- I/O Portu ile Harini Bir Valf Kontrol Etme İmkani
- Pin Tipi Seçim Butonu
- Cam Sigorta



5m Elastik
Zırhlı Hava Hortumu
ve Robotik Kablo Seti

El İçin Uygun
Ergonomik
Alüminyum
Kabza ve Taşıma,
Dayama Elceği

Yükseklik Ayarlı
Dayama Ayağı



Özgün Dizayna
Sahip, 18MM
Yüzey Farkını
Tolere Edebilen,
Eğri Yüzeyler
İçin Biçilmiş
Kaftan YT188P
Pin Kartuş Kiti

Pr54 Markalama Kafası ve Opsiyonel Sunulan
“TEK BACAK **AKROBAT DAYAMA AYAĞI**”